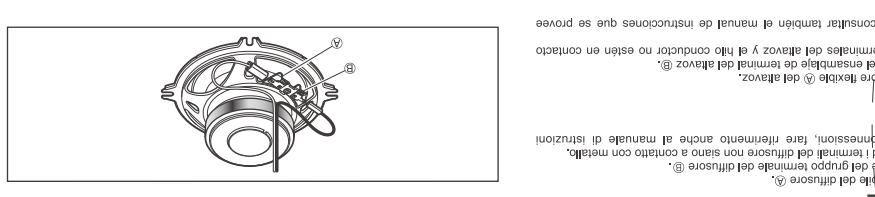
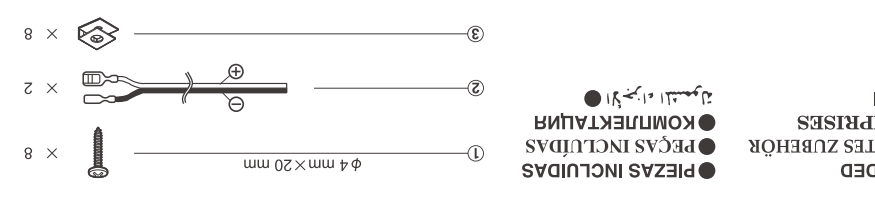


TS-A1371F/XIEL THF6171-A/VI

● PIONEER CORPORATION 2023 28-8, Hokenokomaga 2-chome, Bunkyo-ku, Tokyo 113-0021, JAPAN / JAPON
 PIONEER EUROPE NV Haven 108T, Kerkhoflaan 1, B-1212 Melsbroek, Belgium / Belgique
 Salamaun, Wellington Street, Slough, SL1 1YF UK
 https://www.pioneer-car.eu/it/it/suppdr/it/mballeggo
 Le informazioni sul materiale di imballaggio di questo modello possono essere confermate sulla nostra pagina web come di seguito.



● PARTS INCLUIDS
 ● MITZGELEERTES ZUBEHÖR
 ● ПЕЧАТА ИСКЛЮДИЛАС
 ● PEZAS INCLUIDAS
 ● КОМПЛЕКТАЦИЈА

● PEZZI INCLUSI
 ● ПИЕСЕ КОМПРИЗЕ
 ● КОМПЛЕКТАЦИЈА

● PRECAUZIONI
 1. Prima di installare l'altavoz leggere l'istruzioni.
 2. Assicurarsi che il cavo di collegamento sia collegato correttamente.
 3. Evitare di toccare i componenti interni del diffusore.
 4. Non usare il diffusore in ambienti umidi o con alte temperature.

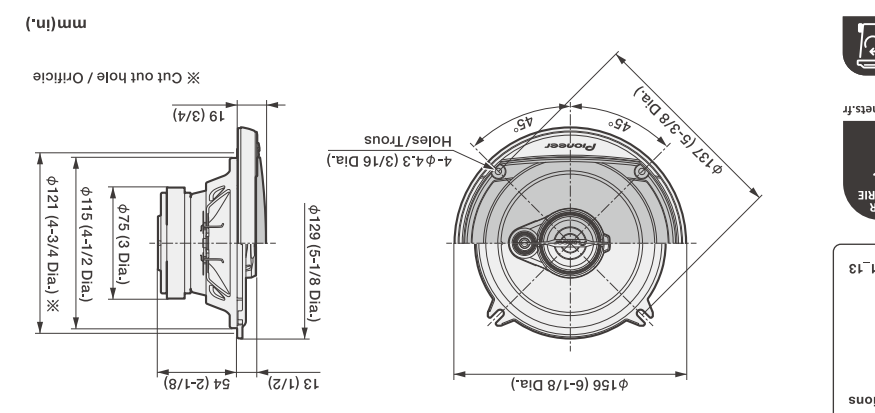
● ATTENTION
 1. Avant d'installer le haut-parleur, lisez les instructions.
 2. Vérifiez que le câble de connexion est correctement branché.
 3. Évitez de toucher les composants internes du haut-parleur.
 4. Ne pas utiliser le haut-parleur dans des environnements humides ou à haute température.

● VORSICHT
 1. Vor dem Einbau des Lautsprechers, lesen Sie die Bedienungsanleitung.
 2. Überprüfen Sie, ob die Anschlusskabel richtig angeschlossen sind.
 3. Vermeiden Sie das Berühren der inneren Bauteile des Lautsprechers.
 4. Verwenden Sie den Lautsprecher nicht in feuchten oder überhitzten Umgebungen.

● PRECAUÇÕES
 1. Antes de instalar o altavoz, leia as instruções.
 2. Certifique-se de que o cabo de ligação está correctamente ligado.
 3. Evite tocar nos componentes internos do altavoz.
 4. Não utilize o altavoz em ambientes húmidos ou com altas temperaturas.

Be sure to read this instruction manual before installing this speaker.
 Vor dem Einbau des Lautsprechers, verlesen Sie nicht diese Vorschriften zu lesen.
 Prije instalacije ovog govornika pređite čitati upute za upotrebu.
 Prima di installare l'altavoz leggere l'istruzioni.
 Antes de instalar el altavoz es importante que leas las instrucciones.
 Dinamika.
 Öncüden bu kılavuzu okuyun ve sesli talimatları okuyun.

TS-A1371F



● DIMENSIONS ● DIMENSIONS ● DIMENSIONS

● HOW TO INSTALL ● MODE D'INSTALLATION

For information about specific vehicle applications / Pour plus d'informations sur les installations spécifiques aux véhicules: <http://www.pioneer-car.eu/it/it/suppdr/it/mballeggo>

Car appretel, EN ENGLISH, EN FRANÇAIS, EN DEUTSCH, EN ESPAÑOL, EN ITALIANO, EN PORTUGUÊS, EN ROMÂNĂ, EN RUSSIAN, EN VIETNAMESE, EN CHINESE, EN JAPANESE, EN KOREAN, EN HINDI, EN BENGALI, EN GUJARATI, EN KANNADA, EN MALAYALAM, EN MARATHI, EN NEPALI, EN PUNJABI, EN TAMIL, EN TELUGU, EN URDU, EN VIETNAMESE, EN CHINESE, EN JAPANESE, EN KOREAN, EN HINDI, EN BENGALI, EN GUJARATI, EN KANNADA, EN MALAYALAM, EN MARATHI, EN NEPALI, EN PUNJABI, EN TAMIL, EN TELUGU, EN URDU.

Pioneer

TS-A1371F

3-WAY SPEAKER / HP 3 VOIES / ALTAVOZ 3 VIAS
 ALTO-FALANTE 3 VIAS
 3-ПОЛОСНЫЙ ДИНАМИК



- BMW
- CHEVROLET
- CITROEN
- FIAT
- HYUNDAI
- KIA
- LADA
- MERCEDES
- NISSAN
- PEUGEOT
- RENAULT/DACIA
- SAAB



5 1/4" / 13cm
300W Max

Car Fitting List
 Liste produits voiture

Here! Ici!

A series / séries

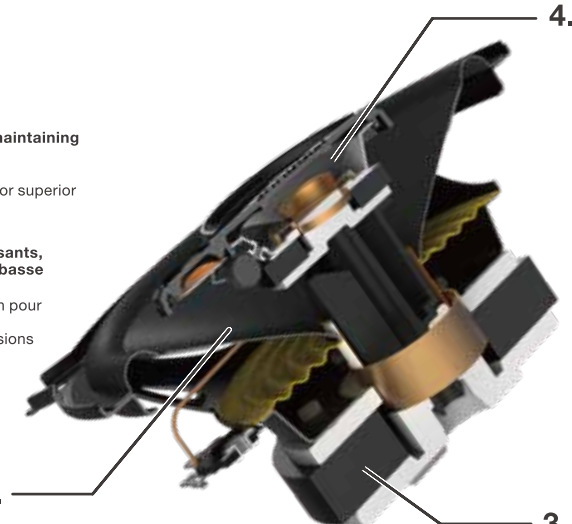
Pioneer

A-series speakers engineered to get loud, while maintaining smooth, low distortion sound

- Powerful and Loud sound
- Smooth frequency response and sound dispersion for superior off-axis listening
- Clear mids and highs with low distortions

Haut-parleurs de la série A conçus pour être puissants, tout en conservant un son doux et une distortion basse

- Son fort et puissant
- Réponse en fréquence fluide avec grande dispersion pour une meilleure écoute hors axe
- Des médiums et des aigus clairs et de faibles distortions



● FEATURES

- OPEN & SMOOTH sound concept delivers smooth frequency response and wide dispersion for superior off-axis listening
- Carbon and Mica reinforced IMPP cone provides fast response and precise bass
- Optimized symmetrical motor design with a large magnet reproduces powerful and loud sound
- Cellulose fiber cone diaphragm provides natural mids and highs with low distortions

● CARACTÉRISTIQUES

- Concept sonore OPEN & SMOOTH offre une réponse en fréquence fluide et une grande dispersion pour une meilleure écoute hors axe
- Cône IMPP renforcé de carbone et de mica offre une réponse rapide et des basses précises
- Conception optimisée du moteur symétrique avec grand aimant reproduit un son fort et puissant
- Cône en fibre de cellulose fournit des médiums et des aigus naturels et de faibles distortions

TS-A1371F

3-WAY SPEAKER

CarSoundFit

Car Sound Simulator Application for more in-car sound experience. Application Car Simulator pour plus d'expérience sonore dans la voiture.



MADE IN VIETNAM / FABRIQUÉ AU VIETNAM / СДЕЛАНО В ВЬЕТНАМ

Pioneer
 TS-A1371F

THB717AAM
 THB717AAM
 THB717AAM
 THB717AAM



XIEL
 1 pair / paire
 PIONEER CORPORATION

MADE IN VIETNAM / FABRIQUÉ AU VIETNAM / СДЕЛАНО В ВЬЕТНАМ

IE EU models only / Seul les modèles de l'EU / Modelo apenas de l'EU / Только для моделей ЕС / Alle nur für Länder des EU

● Important information about the use of the speaker
 Important information about the use of the speaker. Please read this manual carefully before using the speaker. The speaker is not intended for use in environments with high humidity or high temperatures. Do not use the speaker in environments with high humidity or high temperatures. Do not use the speaker in environments with high humidity or high temperatures.

● Important information about the use of the speaker
 Important information about the use of the speaker. Please read this manual carefully before using the speaker. The speaker is not intended for use in environments with high humidity or high temperatures. Do not use the speaker in environments with high humidity or high temperatures. Do not use the speaker in environments with high humidity or high temperatures.

● Important information about the use of the speaker
 Important information about the use of the speaker. Please read this manual carefully before using the speaker. The speaker is not intended for use in environments with high humidity or high temperatures. Do not use the speaker in environments with high humidity or high temperatures. Do not use the speaker in environments with high humidity or high temperatures.