

# TS-A523FH/XIUC THF6127-B/VI

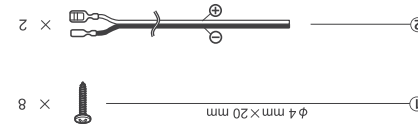
Register your product at / Enregistrez votre produit au : <http://www.pioneer-electronics.com>  
 Pioneer Electronics Corporation 2023 28-8, Honkomagome 2-chome, Bunkyo-ku, Tokyo 113-0021, JAPAN / JAPON

Pioneer Electronics (USA) Inc. CUSTOMER SUPPORT DIVISION  
 P.O. Box 1780, Long Beach, CA 90801-1780 U.S.A. 800-421-1404

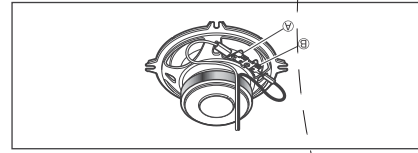
Do not ship your unit in for repair without contacting Pioneer first. Unit sent without a return authorization number will be refused.  
 Ne pas envoyer votre appareil pour réparation sans avoir d'abord rejoint Pioneer. Les unités envoyées sans numéro d'autorisation de retour seront automatiquement refusées.

MADE IN VIETNAM / FABRIQUÉ AU VIETNAM / HECHO EN VIETNAM  
 PIONEER CORPORATION  
 1 pair / paire  
**XIUC**

## ● PARTS INCLUDED ● PIÈCES COMPRISSES ● PIEZAS INCLUIDAS



- SPECIFICATIONS ● ESPECIFICACIONES ● ESPECIFICACIONES
- System of reproduction: Coaxial 2 ways
- Speaker specifications: HP Tweeter: φ129 mm (5-1/4" dia), HP Woofer: φ129 mm (5-1/4" dia)
- Continuous power handling (RMS): 320 W
- Maximum music power: 320 W
- Sensitivity: 88 dB (1 W/1 m)
- Bandwidth: 39 Hz to 49 kHz (-20 dB)
- Impedance nominal: 4 Ω
- Cutout diameter: φ121 mm (4-3/4" dia)



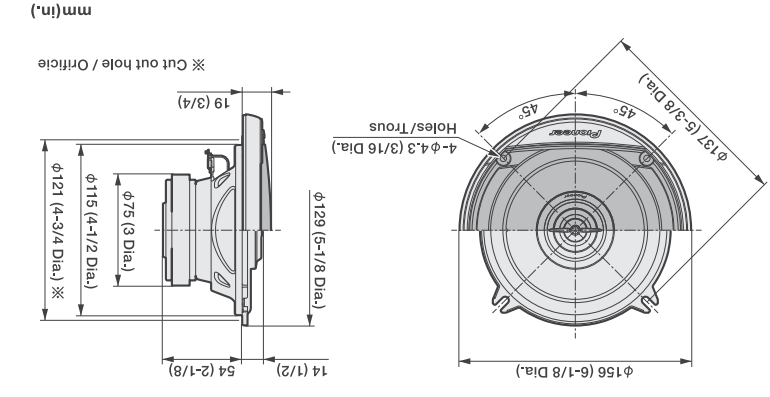
**⚠ CAUTION**  
 1. Do not touch the speaker flexible wire.  
 2. Do not change the direction of the speaker terminal assembly.  
 3. Sasser que les bornes de haut-parleurs ne touchent pas une pièce métallique.  
 4. Le branchement s'opère après consultation de la notice d'instructions de l'autoradio qui est utilisée.

**⚠ PRECAUCION**  
 1. No se debe tocar el alambre flexible del altavoz.  
 2. No cambiar la dirección del ensamblaje de terminal del altavoz.  
 3. Asegurarse de que las terminales del altavoz y el hilo conductor no estén en contacto con el metal.  
 4. Para hacer la conexión consultar también el manual de instrucciones que se provee para el "reproductor".

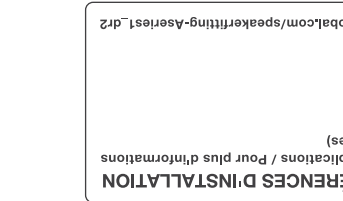
**⚠ AVERTISSEMENT**  
 Avec le temps, votre système audio peut s'adapter à des volumes supérieurs, et ce qui vous semble un « niveau de confort normal » pourrait à long terme entraîner une perte auditive. Pour éviter toute perte auditive, réglez d'abord le volume de votre matériel à un niveau intermédiaire, puis montez-le progressivement jusqu'à un niveau d'écoute confortable et clair. Ne touchez ensuite plus au bouton du volume, et assurez-vous toujours de pouvoir entendre ce qui se passe autour de vous.

Be sure to read this instruction manual before installing this speaker.  
 Priere de lire obligatoirement ce manuel d'installation avant de monter les haut-parleurs.

## TS-A523FH



## ● HOW TO INSTALL ● MODE D'INSTALLATION



Over time, your hearing "comfort level" adapts to higher volumes of sound, so that what sounds "normal" can actually be doing harm. To protect against hearing loss, set your equipment's volume at a low setting, slowly increase it until you can hear it comfortably and clearly, and give it there. Do not turn up the volume so high that you can't hear what's around you.

## TS-A523FH HP 2 VOIES



## TS-A523FH 2-WAY SPEAKER / HP 2 VOIES ALTAVOZ 2 VIAS



**320w MAX** | **5 1/4" 13cm**

Car Fitting List  
 Liste produits voiture

**Here! Ici!**



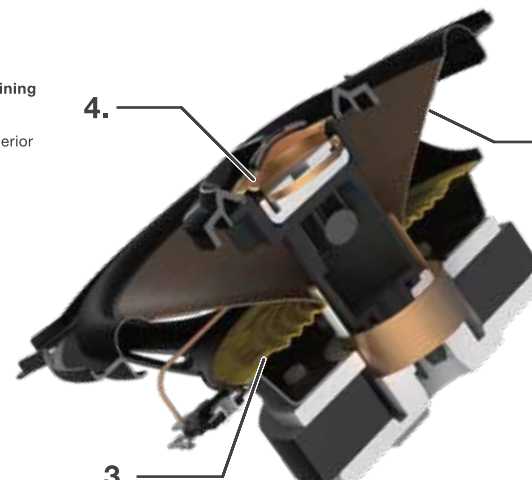
**320w MAX**  
**5 1/4" 13cm**  
**TS-A523FH**  
 2-WAY SPEAKER HP 2 VOIES



## TS-A523FH 2-WAY SPEAKER

**A-series speakers engineered to get loud, while maintaining smooth, low distortion sound**  
 - Powerful and Loud sound  
 - Smooth frequency response and sound dispersion for superior off-axis listening  
 - Clear mids and highs with low distortions

**Haut-parleurs de la série A conçus pour être puissants, tout en conservant un son doux et une distorsion basse**  
 - Son fort et puissant  
 - Réponse en fréquence fluide avec grande dispersion pour une meilleure écoute hors axe  
 - Des médiums et des aigus clairs et de faibles distorsions



- FEATURES
- 1. OPEN & SMOOTH sound concept delivers smooth frequency response and wide dispersion for superior off-axis listening
- 2. Aramid fiber and Mica reinforced IMPP cone provides fast response and precise bass
- 3. PFS (Progressive Flex Suspension System) balances between deep bass and high power handling  
 \*Patent technology
- 4. Polyetherimide (PEI) dome diaphragm provides clear mids and highs with low distortions

- CARACTÉRISTIQUES
- 1. Concept sonore OPEN & SMOOTH offre une réponse en fréquence fluide et une grande dispersion pour une meilleure écoute hors axe
- 2. Cône IMPP renforcé de fibre d'aramide et de mica offre une réponse rapide et des basses précises
- 3. Le PFS (Progressive Flex Suspension System) équilibre entre basses profondes et haute puissance  
 \*Technologie brevetée
- 4. Dôme en polyéthérimide (PEI) fournit des médiums et des aigus clairs et de faibles distorsions

**CarSoundFit**

Car Sound Simulator Application for more in-car sound experience.  
 Application Car Simulator pour plus d'expérience sonore dans la voiture.



**Pioneer**  
 TS-A523FH

THF6127-B/VI  
 THF6127-B/VI  
 THF6127-B/VI  
 THF6127-B/VI