

TS-A653CH/XIUC THF6161-A/VI

Pioneer Electronics (USA) Inc. CUSTOMER SUPPORT DIVISION P.O. Box 1750, Long Beach, CA 90801-1750 U.S.A. 800-421-1404
 Register your product at / Enregistrez votre produit au: <http://www.pioneer-electronics.com> 28-8, Hoshinagawa 2-chome, Bunkyo-ku, Tokyo 113-0021, JAPAN / JAPON
 Do not ship your unit in for repair without contacting Pioneer first. Units sent without a return authorization number will be refused.
 Ne expédiez pas votre appareil pour réparation sans avoir d'abord rejoint Pioneer. Les unités envoyées sans numéro d'autorisation de retour seront automatiquement refusées.

● PARTS INCLUDED ●	● ESPECIFICACIONES ●	● SPECIFICATIONS ●
① 2 x φ4 mm x 20 mm	Woofer	Woofer
② 2 x φ4 mm x 14 mm	Tweeter	Tweeter
③ 2 x φ4 mm x 10 mm	HP Grave	HP Grave
④ 2 x φ4 mm x 10 mm	HP Aigu	HP Aigu
⑤ 2 x φ14 mm	Systeme de reproduction	HP 2 voies séparées
⑥ 2 x φ14 mm	Impedancia nominal	4 Ω
⑦ 2 x φ14 mm	Respuesta de frecuencia	33 Hz a 58 kHz (-20 dB)
⑧ 2 x φ14 mm	Máxima potencia de música	370 W
⑨ 2 x φ14 mm	Gestión continua de la potencia (RMS)	85 W
⑩ 2 x φ14 mm	Sensibilidad	91 dB (1 W/1 m)
⑪ 2 x φ14 mm	Potencia máxima	370 W
⑫ 2 x φ14 mm	Potencia continua (RMS)	85 W
⑬ 2 x φ14 mm	Impedancia nominal	4 Ω
⑭ 2 x φ14 mm	Respuesta de frecuencia	33 Hz a 58 kHz (-20 dB)
⑮ 2 x φ14 mm	Máxima potencia de música	370 W
⑯ 2 x φ14 mm	Gestión continua de la potencia (RMS)	85 W
⑰ 2 x φ14 mm	Sensibilidad	91 dB (1 W/1 m)
⑱ 2 x φ14 mm	Potencia máxima	370 W
⑲ 2 x φ14 mm	Potencia continua (RMS)	85 W
⑳ 2 x φ14 mm	Impedancia nominal	4 Ω
㉑ 2 x φ14 mm	Respuesta de frecuencia	33 Hz a 58 kHz (-20 dB)
㉒ 2 x φ14 mm	Máxima potencia de música	370 W
㉓ 2 x φ14 mm	Gestión continua de la potencia (RMS)	85 W
㉔ 2 x φ14 mm	Sensibilidad	91 dB (1 W/1 m)
㉕ 2 x φ14 mm	Potencia máxima	370 W
㉖ 2 x φ14 mm	Potencia continua (RMS)	85 W
㉗ 2 x φ14 mm	Impedancia nominal	4 Ω
㉘ 2 x φ14 mm	Respuesta de frecuencia	33 Hz a 58 kHz (-20 dB)
㉙ 2 x φ14 mm	Máxima potencia de música	370 W
㉚ 2 x φ14 mm	Gestión continua de la potencia (RMS)	85 W
㉛ 2 x φ14 mm	Sensibilidad	91 dB (1 W/1 m)
㉜ 2 x φ14 mm	Potencia máxima	370 W
㉝ 2 x φ14 mm	Potencia continua (RMS)	85 W
㉞ 2 x φ14 mm	Impedancia nominal	4 Ω
㉟ 2 x φ14 mm	Respuesta de frecuencia	33 Hz a 58 kHz (-20 dB)
㊱ 2 x φ14 mm	Máxima potencia de música	370 W
㊲ 2 x φ14 mm	Gestión continua de la potencia (RMS)	85 W
㊳ 2 x φ14 mm	Sensibilidad	91 dB (1 W/1 m)
㊴ 2 x φ14 mm	Potencia máxima	370 W
㊵ 2 x φ14 mm	Potencia continua (RMS)	85 W
㊶ 2 x φ14 mm	Impedancia nominal	4 Ω
㊷ 2 x φ14 mm	Respuesta de frecuencia	33 Hz a 58 kHz (-20 dB)
㊸ 2 x φ14 mm	Máxima potencia de música	370 W
㊹ 2 x φ14 mm	Gestión continua de la potencia (RMS)	85 W
㊺ 2 x φ14 mm	Sensibilidad	91 dB (1 W/1 m)
㊻ 2 x φ14 mm	Potencia máxima	370 W
㊼ 2 x φ14 mm	Potencia continua (RMS)	85 W
㊽ 2 x φ14 mm	Impedancia nominal	4 Ω
㊾ 2 x φ14 mm	Respuesta de frecuencia	33 Hz a 58 kHz (-20 dB)
㊿ 2 x φ14 mm	Máxima potencia de música	370 W

PRECAUCION
 1. No se debe tocar el alambre flexible ④ del altavoz.
 2. No utilice el altavoz independientemente. Con el fin de evitar daño, asegúrese de utilizar la red especificada.
 3. No cambie la dirección del ensamblaje de terminal del altavoz ⑤.
 4. Asegúrese de que las terminales del altavoz y el hilo conductor no estén en contacto con el metal.
 5. Para hacer la conexión consulte también el manual de instrucciones que se provee para el "reproductor".

ATTENTION
 1. Ne jamais toucher le fil flexible de haut-parleur ④.
 2. Ne pas utiliser le haut-parleur indépendamment. Pour éviter des dégâts, veillez à employer le réseau spécifié.
 3. Ne pas modifier l'orientation de plaque de connexions du haut-parleur ⑤.
 4. S'assurer que les fils et les bornes de haut-parleurs ne touchent pas une pièce métallique.
 5. Le branchement s'opère après consultation de la notice d'instructions de l'autoradio qui est utilisée.

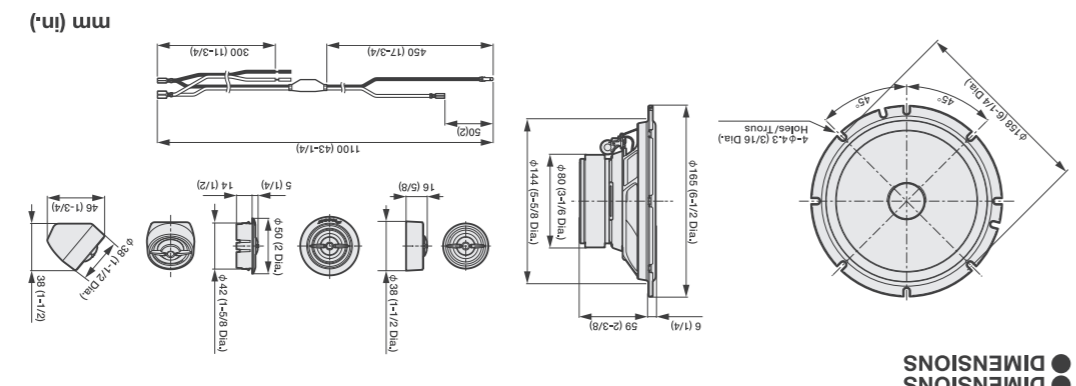
CAUTION
 1. Do not touch the speaker flexible wire ④.
 2. Do not use the speaker independently. To avoid breakage, be sure to use the specified network.
 3. Do not change the direction of the speaker terminal assembly ⑤.
 4. Make sure lead and speaker terminals do not contact metal.
 5. When making connections, refer also to the instruction manual of the car stereo used.

WARNING
 Over time, your hearing "comfort level" adapts to higher volumes of sound, so that what sounds "normal" can actually be doing harm. To protect against hearing loss, set your equipment's volume at a low setting, slowly increase it until you can hear it comfortably and clearly, and leave it there. Do not turn up the volume so high that you can't hear what's around you.

Be sure to read this instruction manual before installing this speaker.
 Prête de lire obligatoirement ce manuel d'installation avant de monter les haut-parleurs.

Antes de instalar el altavoz es importante que leas estas instrucciones.

TS-A653CH



TS-A653CH

Pioneer



370w MAX | **6 1/2" 16.5cm**

Car Fitting List
 Liste produits voiture

Multi-Fit Adapters Included
 Adaptateurs Multi-Fit Inclus

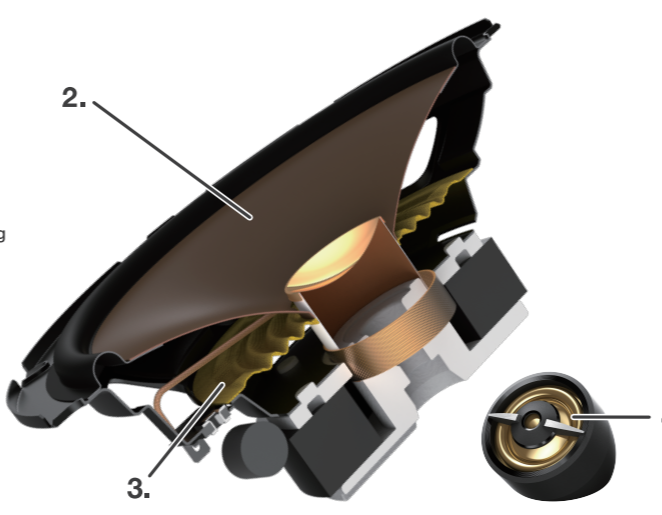
Here! Ici!

A
 series / séries

Pioneer

A series / séries
 A-series speakers engineered to get loud, while maintaining smooth, low distortion sound
 - Powerful and Loud sound
 - Smooth frequency response and sound dispersion for superior off-axis listening
 - Clear mids and highs with low distortions

Haut-parleurs de la série A conçus pour être puissants, tout en conservant un son doux et une distorsion basse
 - Son fort et puissant
 - Réponse en fréquence fluide avec grande dispersion pour une meilleure écoute hors axe
 - Des médiums et des aigus clairs et de faibles distorsions



TS-A653CH
 SEPARATE 2-WAY

FEATURES
 1. OPEN & SMOOTH sound concept delivers smooth frequency response and wide dispersion for superior off-axis listening
 2. Aramid fiber and Mica reinforced IMPP cone provides fast response and precise bass
 3. PFSS (Progressive Flex Suspension System) balances between deep bass and high power handling "Patent technology"
 4. Polyetherimide (PEI) dome diaphragm provides clear mids and highs with low distortions
 5. Multi-Fit adapters expand installation flexibility and improve acoustic performances

CARACTÉRISTIQUES
 1. Concept sonore OPEN & SMOOTH offre une réponse en fréquence fluide et une grande dispersion pour une meilleure écoute hors axe
 2. Cône IMPP renforcé de fibre d'aramide et de mica offre une réponse rapide et des basses précises
 3. Le PFSS (Progressive Flex Suspension System) équilibre entre basses profondes et haute puissance "Technologie brevetée"
 4. Dôme en polyéthérimide (PEI) fournit des médiums et des aigus clairs et de faibles distorsions
 5. Adaptateurs Multi-Fit augmentent la flexibilité d'installation tout en améliorant les performances acoustiques

CarSoundFit

Car Sound Simulator Application for more in-car sound experience.
 Application Car Simulator pour plus d'expérience sonore dans la voiture.



Pioneer

TS-A653CH

THF6161-A/VI
 THF6161-A/VI
 THF6161-A/VI

MADE IN VIETNAM / FABRIQUÉ AU VIETNAM / HECHO EN VIETNAM
 PIONEER CORPORATION
 1 pair / paire
XIUC

A
 series / séries

370w MAX
 6 1/2" 16.5cm

TS-A653CH
 SEPARATE 2-WAY / HP 2 VOIES SÉPARÉES