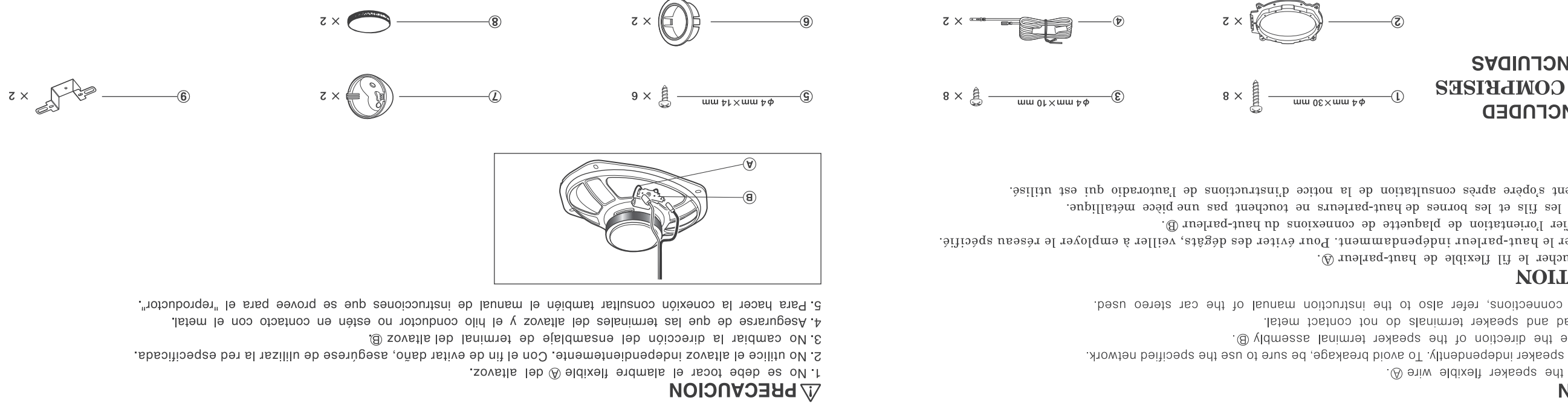


Register your product at / Enregistrez votre produit au: <http://www.pioneer-electronics.com>
 Pioneer Electronics (USA) Inc. CUSTOMER SUPPORT DIVISION P.O. Box 1780, Long Beach, CA 90801-1780 U.S.A. 800-421-1404
 ① ② ③ ④ ⑤ ⑥ ⑦ ⑧ ⑨

● SPECIFICATIONS	● ESPECIFICACIONES
Reproduction system	HP 2 voies séparées
Speaker specifications	Woofer
Woofer	163 mm x 237 mm (6" x 9")
Tweeter	φ20 mm
Continuous power handling (RMS)	105 W
Maximum music power	460 W
Sensitivity	92 dB (1 W/1 m)
Frequency response	30 Hz to 58 kHz (-20 dB)
Nominal impedance	4 Ω
Cutout diameter	153 mm x 222 mm
Clout diameter	153 mm x 222 mm
Separate two way	HP 2 voies séparées
Systeme de reproduction	HP 2 voies séparées
Specifications des haut-parleurs	Woofer
HP Grave	163 mm x 237 mm
HP Aigu	φ20 mm
Puissance continue (RMS)	105 W
Puissance musicale maximum	460 W
Sensibilité	92 dB (1 W/1 m)
Reponse en fréquence	30 Hz à 58 kHz (-20 dB)
Impédance nominale	4 Ω
Diamètre de découpe	153 mm x 222 mm
Diamètre de Cône	153 mm x 222 mm



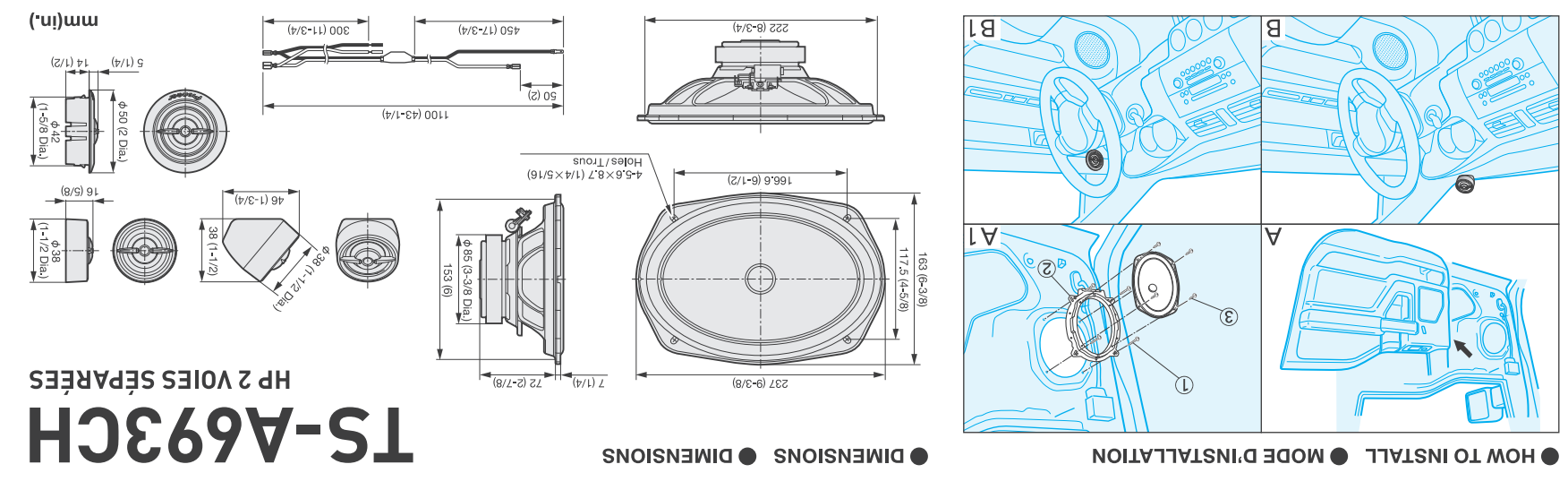
CAUTION
 Do not touch the speaker flexible wire. Do not use the speaker independently. To avoid breakage be sure to use the specified network. Do not change the location of the speaker terminal assembly. Make sure lead and speaker terminals do not contact metal. When making connections, refer also to the instruction manual of the car stereo used.

ATTENTION
 1. Ne jamais toucher le fil flexible de haut-parleur. 2. Ne pas utiliser le haut-parleur indépendamment. Pour éviter des dommages, veillez à employer le réseau spécifique. 3. Ne pas modifier l'emplacement de l'ensemble de connecteurs du haut-parleur. 4. S'assurer que les fils et les bornes de haut-parleurs ne touchent pas une pièce métallique. 5. Le branchement s'opère après consultation de la notice d'instructions de l'autoradio qui est utilisé.

PRECAUCION
 1. No se debe tocar el alambre flexible del altavoz. 2. No utilice el altavoz independientemente. Con el fin de evitar dañar el altavoz, asegúrese de utilizar la red especificada. 3. No cambie la ubicación del ensamblaje de terminal del altavoz. 4. Asegúrese de que las terminales del altavoz y los conductores no entren en contacto con el metal. 5. Para hacer la conexión consulte también el manual de instrucciones que se provee para el "reproductor".

AVERTISSEMENT
 Avec le temps, votre système audio peut s'adapter à des volumes supérieurs, ce qui vous semble un niveau de confort normal. Pour éviter toute perte auditive, réglez d'abord le volume de votre matériel à un niveau inférieur, puis montez-le progressivement jusqu'à un niveau de confort acceptable et clair. Ne touchez pas le haut-parleur à haute puissance. Consultez le manuel de votre autoradio pour plus de détails.

TS-A693CH



Pioneer

INSTALLATION FIT GUIDE
 Références des adaptateurs multi-voies / Multi-fit adaptadores para referencias de instalación

MAKE	MODEL
TOYOTA	CAMRY / TACOMA
JEEP	CHEROKEE
FORD	F-150
DODGE	RAM1500
CHEVROLET	SILVERADO / TAHOE

EXEMPLE DE COUVERTURE

TS-A693CH



460w MAX | **6" x 9"**

Car Fitting List
 Liste produits voiture

Here! Ici!

Multi-Fit Adapters Included
 Adaptateurs Multi-Fit Inclus

A
 series / séries

Pioneer

TS-A693CH
 SEPARATE 2-WAY

460w MAX
6" x 9"
TS-A693CH
 SEPARATE 2-WAY / HP 2 VOIES SÉPARÉES

OPEN & SMOOTH™ CONE

CarSoundFit

FEATURES
 1. OPEN & SMOOTH sound concept delivers smooth frequency response and wide dispersion for superior off-axis listening.
 2. Aramid fiber and mica reinforced BMPF cone provides fast response and precise bass.
 3. PFS (Progressive Flex Suspension System) balances between deep bass and high power handling. "Pulsant" technology.
 4. Polyetherimide (PEI) dome diaphragm provides clear mids and highs with low distortions.
 5. Multi-Fit adapters expand installation flexibility and improve acoustic performances.

CARACTÉRISTIQUES
 1. Concept sonore OPEN & SMOOTH offre une réponse en fréquence fluide et une grande dispersion pour une meilleure écoute hors axe.
 2. Cône BAMP renforcé de fibre d'aramide et de mica offre une réponse rapide et des basses précises.
 3. Le PFS (Progressive Flex Suspension System) équilibre entre basses profondes et haute puissance. "Technologie pulsante".
 4. Dôme en polyétherimide (PEI) fournit des médiums et des aigus clairs et de faibles distorsions.
 5. Adaptateurs Multi-Fit augmentent la flexibilité d'installation tout en améliorant les performances acoustiques.

Pioneer

460w MAX
6" x 9"
TS-A693CH
 SEPARATE 2-WAY / HP 2 VOIES SÉPARÉES

A
 series / séries

Pioneer
 TS-A693CH

MADE IN VIETNAM / FABRIQUÉ AU VIETNAM / HECHO EN VIETNAM

XIUC
 PIONEER CORPORATION