

Register your product at / Enregistrez votre produit au: <http://www.pioneer-electronics.com> PIONEER CORPORATION 2023 28-8, Honkomagome 2-chome, Bunkyo-ku, Tokyo 113-0021, JAPAN / JAPON

● SPECIFICATIONS	● ESPECIFICACIONES
Reproduction system	Coaxial à 2 voies
Speaker specifications	163 mm x 237 mm
Woofer	φ20 mm
Tweeter	φ20 mm
Continuous power handling (RMS)	95 W
Maximum music power	460 W
Sensitivity	92 dB (1 W/1 m)
Frequency response	29 Hz à 49 kHz (-20 dB)
Nominal impedance	4 Ω
Cutout diameter	153 mm x 222 mm (6" x 8-3/4")
Coaxial two way	



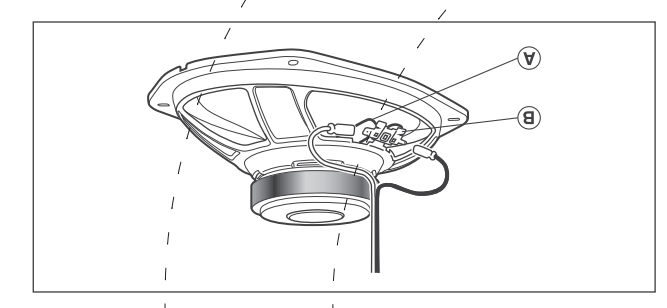
● PARTS INCLUDED

- 1. No jamais toucher le fil flexible de haut-parleur.
- 2. Ne pas modifier l'orientation de plaquette de connecteurs du haut-parleur.
- 3. S'assurer que les fils et les bornes de haut-parleurs ne touchent pas une pièce métallique.
- 4. Le branchement s'opère après consultation de la notice d'instructions de l'avant-train qui est utilisée.

- ▲ CAUTION
- Do not touch the speaker flexible wire.
  - Do not change the direction of the speaker terminal assembly.
  - Make sure lead and speaker terminals do not contact metal.
  - When making connections, refer also to the instruction manual of the car stereo used.

- ▲ WARNING
- Over time, your hearing "comfort level" adapts to higher volumes of sound, so that what sounds "normal" can actually be doing harm. To protect against hearing loss, set your equipment's volume at a low setting, slowly increase it until you can hear it comfortably and clearly, and leave it there. Do not turn up the volume so high that you can't hear what's around you.

Do not ship your unit in for repair without contacting Pioneer first. Units sent without a return authorization number will be refused. N'expédiez pas votre appareil pour réparation sans avoir d'abord rejoint Pioneer. Les unités envoyées sans numéro d'autorisation de retour seront automatiquement refusées.

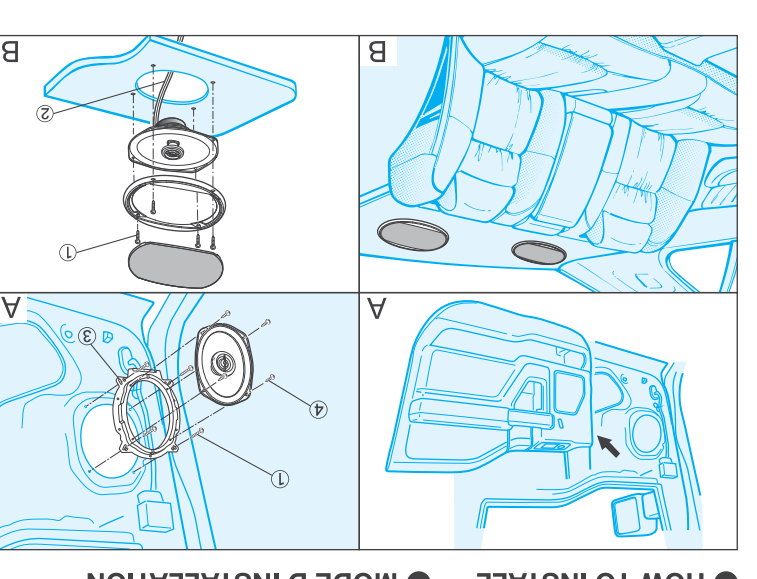
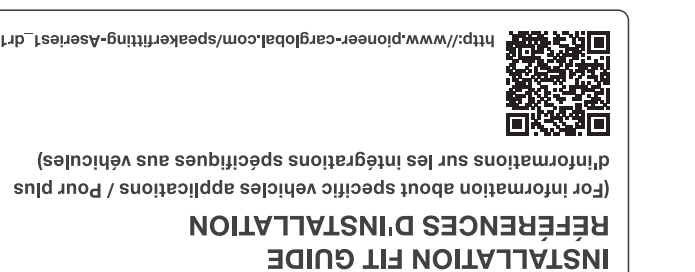
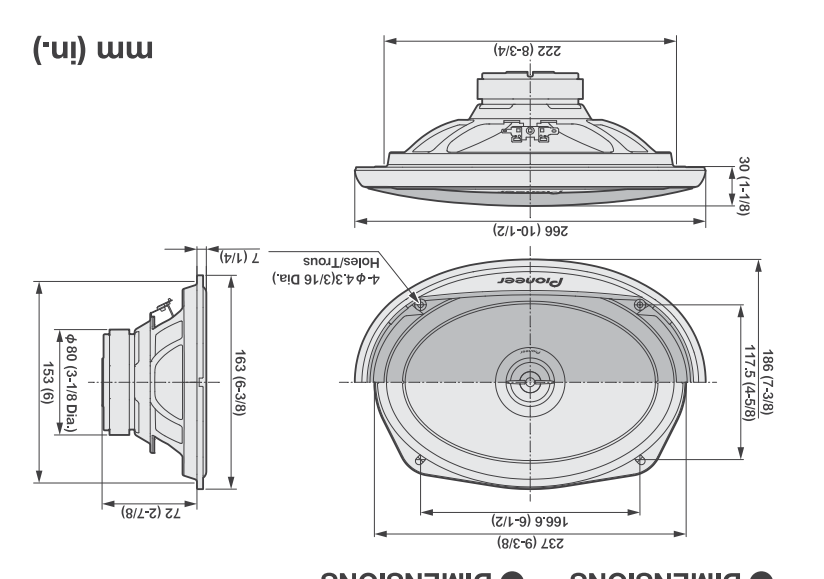


- ▲ PRECAUTION
- No se debe tocar el alambre flexible del altavoz.
  - No cambiar la dirección del ensamblaje de terminal del altavoz.
  - Asegurarse de que las terminales del altavoz y el hilo conductor no estén en contacto con el metal.
  - Para hacer la conexión, consultar también el manual de instrucciones que se provee para el "reproductor".

- ▲ AVERTISSEMENT
- Avec le temps, votre système auditif peut s'adapter à des volumes supérieurs, et ce qui vous semble un niveau de confort touché ensuite plus au bout du volume, et assurez-vous toujours de pouvoir entendre ce qui se passe autour de vous.

Be sure to read this instruction manual before installing this speaker. Avant de installer et altavoz es importante que lea estas instrucciones.

TS-A693FH



● EXAMPLE OF COVERAGE

MAKE	MODEL
FAHRE	MODELE
CHEROLET	SILVERADO / TAHOE
DOJGE	RAM1500
FORD	F-150
CHEVROKKE	
JEEP	
TOYOTA	CAMRY / YACOMA

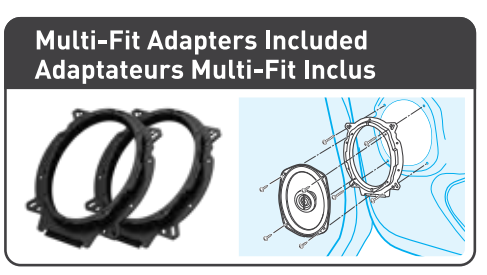
TS-A693FH



TS-A693FH  
2-WAY SPEAKER / HP 2 VOIES  
ALTAVOZ 2 VÍAS



460w MAX  
6" x 6"



460w MAX  
6" x 6"  
TS-A693FH  
2-WAY SPEAKER / HP 2 VOIES



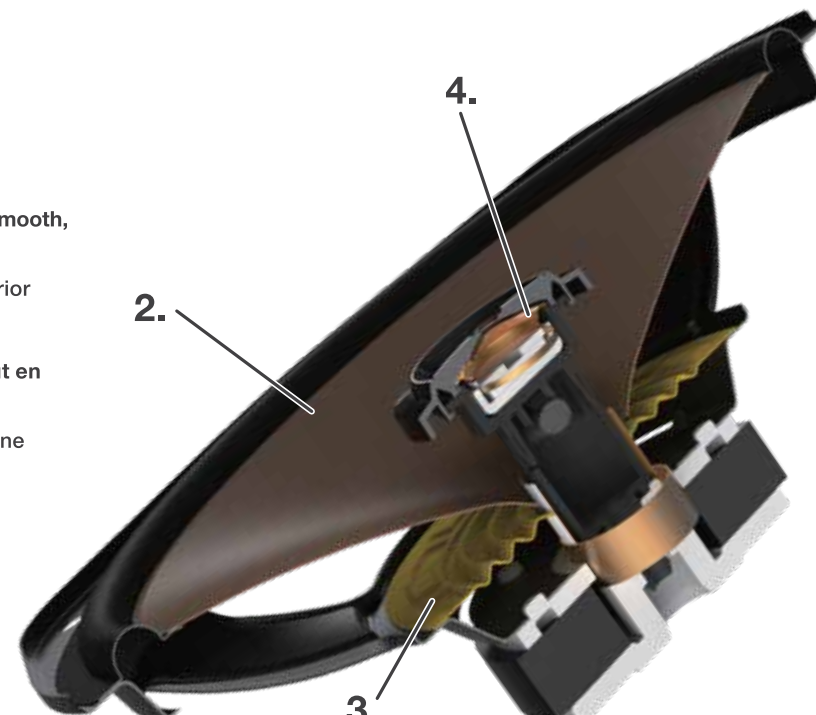
TS-A693FH  
2-WAY SPEAKER

A-series speakers engineered to get loud, while maintaining smooth, low distortion sound

- Powerful and Loud sound
- Smooth frequency response and sound dispersion for superior off-axis listening
- Clear mids and highs with low distortions

Haut-parleurs de la série A conçus pour être puissants, tout en conservant un son doux et une distorsion basse

- Son fort et puissant
- Réponse en fréquence fluide avec grande dispersion pour une meilleure écoute hors axe
- Des médiums et des aigus clairs et de faibles distorsions



- FEATURES
- OPEN & SMOOTH sound concept delivers smooth frequency response and wide dispersion for superior off-axis listening
  - Aramid fiber and Mica reinforced IMPP cone provides fast response and solid bass
  - PFSS (Progressive Flex Suspension System) balances between deep bass and high power handling \*Patent technology
  - Polyetherimide (PEI) dome diaphragm provides clear mids and highs with low distortions
  - Multi-Fit adapters expand installation flexibility and improve acoustic performances

- CARACTÉRISTIQUES
- Concept sonore OPEN & SMOOTH offre une réponse en fréquence fluide et une grande dispersion pour une meilleure écoute hors axe
  - Cône IMPP renforcé de fibre d'aramide et de mica offre une réponse rapide et des basses précises
  - Le PFSS (Progressive Flex Suspension System) équilibre entre basses profondes et haute puissance \*Technologie brevetée
  - Dôme en polyetherimide (PEI) fournit des médiums et des aigus clairs et de faibles distorsions
  - Adaptateurs Multi-Fit augmentent la flexibilité d'installation tout en améliorant les performances acoustiques



Pioneer  
TS-A693FH

XIUC  
PIONEER CORPORATION

MADE IN VIETNAM / FABRIQUÉ AU VIETNAM / HECHO EN VIETNAM